


## NÁVOD K OBSLUZE

### Ventilátor VPA 06



#### KONTAKTUJTE NÁS

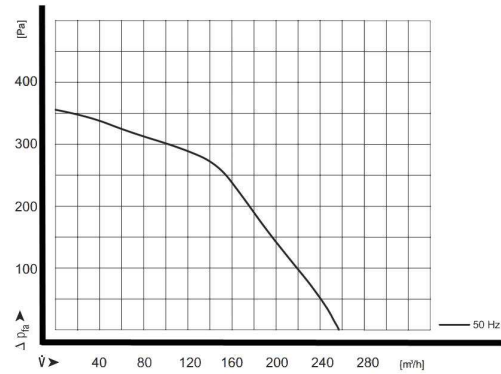
 Kovarson s.r.o.  
Lhota u Vsetína 4  
755 01 Vsetín

 +420 571 420 926 (ČR)  
+421 949 176 717 (SR)

 [info@kovarson.cz](mailto:info@kovarson.cz)  
 [www.kovarson.cz](http://www.kovarson.cz)

## 1. Technické parametry:

Typ motoru:	RF2C-120/062K
Max. statický tlak	360 Pa
Max. průtok	255 m <sup>3</sup> /h
Otáčky	2300 ot / min
Příkon	75 W



## 2. Konstrukce

Ventilátor se skládá z dvoudílného hliníkového pouzdra, ve kterém je umístěn motor s vnějším rotorem. Vstupním vzduchový otvor je chráněn mřížkou a výfuk je zajištěn přírubou s montážními otvory.

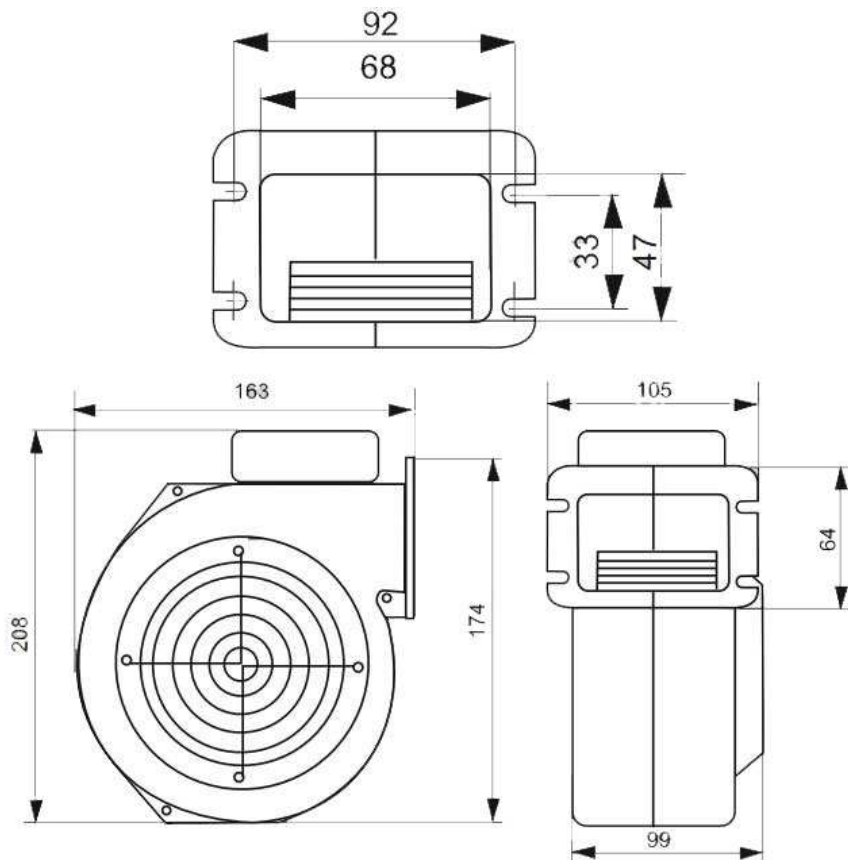
## 3. Použití

Ventilátor je navržen tak, aby vháněl vzduch do pece kotle. Může být také použit pro obecné větrání a výrobní zařízení. Pracovní teplota je od 0 do 40 ° C.

## 4. Instalace

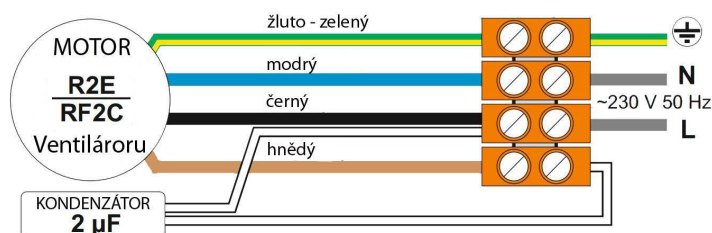
Díky kompaktnímu krytu ventilátoru lze namontovat přímo na potrubí nebo na technologické zařízení s montážní přírubou šrouby M5 nebo M6

**UPOZORNĚNÍ!** Po montáži nesmí být přístup k rotujícím částem.



## 5. Elektrická instalace

Pohon ventilátoru je typ jednofázového asynchronního motoru s kondenzátorem 2  $\mu\text{F}$ .



Průřez přípojovacího kabelu je 3 x 0,75mm<sup>2</sup>.

**Napojení může provést pouze oprávněná osoba !**

## 6. Údržba

Před každým spuštěním ventilátoru zkontrolujte jeho stav a případně opravte vzniklé vady. Pro zajištění bezporuchového provozu po uplynutí záruční doby zkontrolujte jednou za rok:

- stav ložisek
- elektroinstalaci
- listy rotoru a kryt ventilátoru

## 7. Bezpečnostní pravidla

- Elektrický systém musí být proveden v souladu s platnými předpisy a bezpečnostní předpisy.
- Ventilátor není určen pro práci v atmosféře par, prachu a žíravém a výbušném prostředí.
- Provádění jakékoliv práce na ventilátoru se může provádět pouze pokud je odpojen napájecí zdroj a musí být provedeno kvalifikovaným pracovníkem.
- Ventilátor musí být namontován tak, aby zabraňoval přístupu k rotačním částem.

## 8. Podmínky záruky

1. Ventilátor se smí používat jen dle podmínek stanovených v návodu pro obsluhu ventilátoru.
2. V případě zakoupení ventilátoru s hořákem, či kotlem platí záruční doba od data vystavení faktury kompletu.
3. Záruční doba je 2 roky.
4. Výrobce se zavazuje provést bezplatnou opravu při záruce do 14 dnů ode dne doručení vadného zboží do firmy KOVARSON s.r.o.
5. Po dvou neúspěšných opravách na žádost kupujícího se firma KOVARSON s.r.o. zavazuje nahradit ventilátor novým.
6. Ke ztrátě záruky dochází v případě že:
  - byly provedeny úpravy v rozporu s návodem na obsluhu
  - vinou mechanického poškození uživatelem
  - jakýchkoliv dalších úprav na ventilátoru bez písemného povolení
7. Záruční list bez razítka a datumu prodeje případně změny provedené neoprávněnými osobami vedou k tomu, že záruční list je neplatný.



## ZÁRUČNÍ LIST

Typ ventilátoru:

Typ motoru:

RF2C-120/062K

Razítko prodejce:

--

Datum výroby:	Datum prodeje:

Datum opravy:	Popis opravy:	Podpis

### KONTAKTUJTE NÁS

 Kovarson s.r.o.  
Lhota u Vsetína 4  
755 01 Vsetín

 +420 571 420 926 (ČR)  
+421 949 176 717 (SR)

 [info@kovarson.cz](mailto:info@kovarson.cz)  
 [www.kovarson.cz](http://www.kovarson.cz)