



UNIVERZÁLNÍ HOŘÁKY 27 – 90 kW

HNĚDÉ UHLÍ, DŘEVĚNÉ PELETY,
ROSTLINNÉ PELETY, ŠTĚPKA DROBNÁ,
DŘEVNÍ ODPAD, ROSTLINNÉ MATERIÁLY

PŘEDNOSTI:

Litinová pec hořáku



Kovový podavač a šnek



Uložení šneku na obou stranách



Protichůdný šnek na konci pece



Vysoká účinnost spalování



Reverzní chod šneku



Podpora hoření ventilátorem



Úspory na vytápění až 30 %



EKOLOGIE A KOMFORT



Univerzální hořáky jsou určeny k instalaci do stávajících litinových a plechových kotlů na pevná paliva. Touto úpravou získáte kombinovaný kotel s možností automatického spalování za pomoci hořáků nebo ručního přikládání. Automatický provoz zaručuje komfortní obsluhu kotlů až do 90 kW.

Robustní konstrukce litinového hořáku tvoří materiály nejvyšší kvality, které zaručují jeho dlouhou životnost, minimální údržbu a především garanci dokonalého spalování hnědého uhlí ořech 2 a dřevěných pelet. Dokáží spalovat také alternativní materiály, jako jsou agro-pelety, dřevní štěpka, rostlinné materiály a lehké materiály (piliny, hobliny), avšak je nutné zamezit tvorbě klenby materiálu v násypce. Maximální frakce palivového materiálu je 3 cm.

EKOLOGIE

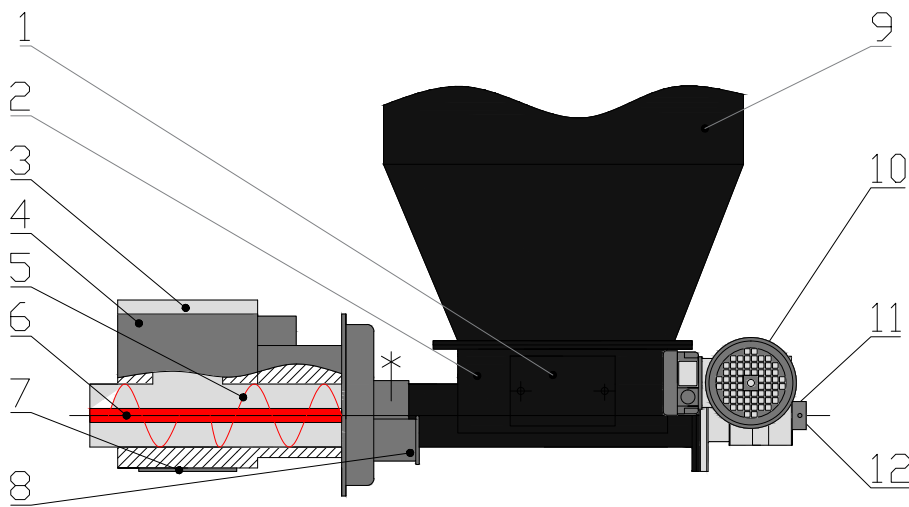
Univerzální hořáky jsou navrhovány tak, aby byly co nejvíce šetrné k životnímu prostředí s užitím všech druhů paleného materiálu. Po montáži univerzálního hořáku dosahuje stávající kotel vyšší účinnosti! Při topení v automatickém provozu se jedná o dokonalé spalování, což zamezuje kouření z komína! U vybraných typů kotlů lze dosáhnout po přestavbě vyšší emisní třídy za pomoci přestavbového balíčku.

KOMFORT

Systém je ovládán řídicí jednotkou pro šnekové podavače, která hlídá celý topný systém a může být obsluhována přes pokojový termostat. Nad podavač se umísťuje zásobník paliva, který se dodává v několika velikostech v závislosti na výkonu hořáku a prostoru. U běžných kotlů okolo 25 kW vydrží zásobník při středním výkonu 3-4 dny, v útlumovém režimu až 10 dnů. Popel padá do podstavce, který je vždy dimenzován podle velikost zásobníku. Kotel se tedy obsluhuje jednou za 3-4 dny.

	27 kW	35 kW	60 kW	90 kW
Výkon [kW]	5 - 27	6 - 35	8 - 60	10 - 90
Hmotnost [kg]	60	68	80	110
Přípojovací napětí	230 V / 50Hz			
Průměrný elektrický příkon	60 W	70 W	100 W	125 W
Motor	90 W		180 W	
Ventilátor	75 W		160 W	
Zásobník	250 l			
Tah komína	20 Pa		25 Pa	

ČÁSTI A ZPRACOVÁNÍ HOŘÁKŮ



- 1 - víko čištění zásobníku
- 2 - trubka vedení šneku
- 3 - litinový spalovací rošt
- 4 - směšovací komora vzduchu
- 5 - podávací šnek
- 6 - protichůdný šnek
- 7 - víko čištění vzduchové komory
- 8 - příruba ventilátoru
- 9 - zásobník
- 10 - motor
- 11 - převodovka
- 12 - pojistná závlačka

Hořáky se skládají z litinového spalovacího roštu, ke kterému je přimontován směšovací prostor vzduchu, a tím je vytvořena kompletní spalovací pec hořáku. Na každé peci je ve spodu hořáku umístěn čistící otvor pro odstranění popelu napadaného přes vzduchové otvory do směšovače. Pec hořáku je spojena s podavačem dvěma šrouby. V trubce je uložený kovový masivní šnek z 6mm oceli. Ze strany od převodovky je vložena mosazná podložka proti otěru mezi šnekem a vymežující přírubou mezi trubkou a převodovkou. Převodovka je k trubce připevněna čtyřmi šrouby. Krouticí moment z převodovky na šnek je pak převeden za pomoci šroubu o průměru 6 mm.

Pohon hořáku zajišťuje kvalitní a tichý elektromotor s převodovkou s možností reverzního chodu. Palivo je podáváno do spalovací komory šnekovým dopravníkem, kde dochází za podpory vzduchu z ventilátoru k dokonalému spalování. Palivo je do spalovací komory dodáváno v cyklech, které lze nastavit dle spalovaného materiálu v řídicí jednotce, také lze plynule nastavit množství vzduchu hnaného do pece hořáku. Díky řídicí jednotce probíhá vše plně automaticky. Nastavená teplota kotle nebo teplota v místnosti ovlivňuje celý chod systému a po vytopení na požadovanou teplotu přejde jednotka do režimu dozoru, kdy celý systém vypne a udržuje v peci pouze rozžhavený materiál.

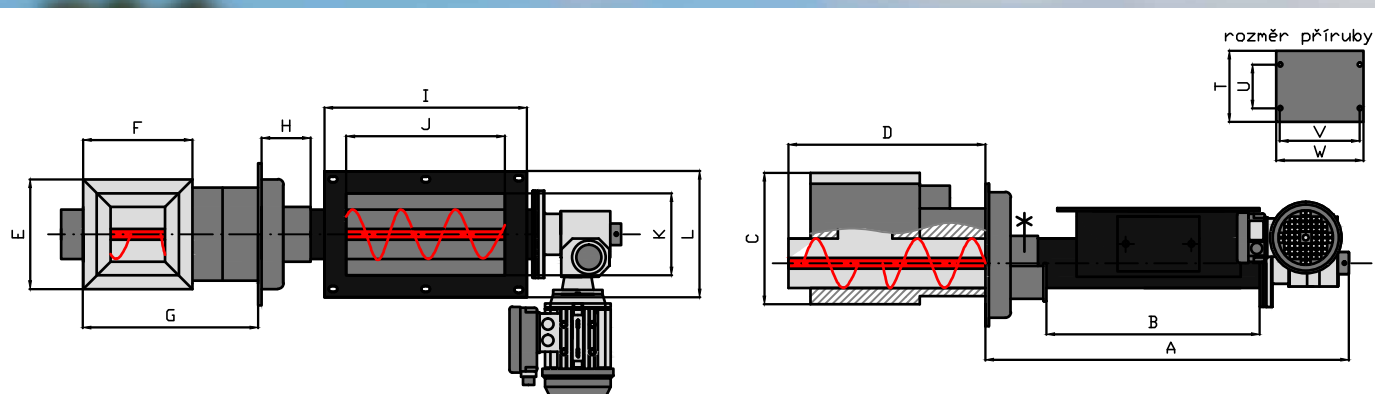
Propracovaná technologie univerzálních hořáků čtvercového typu zahrnuje prodlouženou hřídel šnekového podavače po celé délce hořáku. Dopravní šnek je pod spalovací komorou zakončen opačným závitem.

Materiál je tak mechanicky vytlačován do spalovací komory, následně dochází k hoření materiálu.

Výhodou této pece je podpora vzduchu při spalování. Vzduch je přiváděn ze všech stran, díky čemuž dochází k dokonalému prohoření materiálu. Popel přepadává přes okraje hořáku do popelníku. Díky konstrukci protichůdného šneku dokáže bez problémů vytlačit i vzniklé spékance, které občas vznikají při použití spékavých materiálů.

Tyto typy hořáků se používají pro výkony kotlů do 90 kW a montují se zpravidla do podstavce pod kotel.







		27 kW	35 kW	60 kW	90 kW
A	mm		700		840
B	mm		400		540
C	mm		240	270	290
D	mm		360	440	540
E	mm	200	220	260	290
F	mm	200	220	260	290
G	mm	320	330	400	500
H	mm			100	
I	mm		370		
J	mm		300		
K	mm		160		
L	mm		230		
T	mm	280		320	350
U	mm	160		225	250
V	mm	290		365	460
W	mm	320		400	500

KONTAKT



KONTAKTUJTE NÁS

 KOVARSON s.r.o.
4. května 212
755 01 Vsetín

 +420 573 034 002
+420 724 056 007

 info@kovarson.cz
 www.kovarson.cz